

SKYLINK



Petunjuk Pemasangan



Email: support@pernika.com

Website: www.pernika.com

Cipta Pernika Nusantara
Jl. Tebet Dalam III no 16C
Jakarta Selatan, 12810

SkyLink

Petunjuk Pemasangan

Version 2.8

Part Number: SL10001

PERHATIKAN

Panduan ini di publikasikan dan di jual oleh dengan hak cipta PT Cipta Pernika Nusantara. Seluruh informasi dan spesifikasi dalam dokumen ini dapat berubah tanpa pemberitahuan sebelumnya. Tidak ada yang dimaksud dalam dokumen ini untuk membuat jaminan tambahan atau terpisah.



Cipta Pernika Nusantara, Jl. Tebet Dalam III no.16C Jakarta Selatan

Phone: 021-22835024

Email: support@pernika.com | Website: www.pernika.com

© 2022 Pernika, All Rights Reserved

REVISION HISTORY

Tanggal	Ver.	By	Deskripsi
13 April 2021	0.0	MZ	Rencana.
30 April 2021	1.0	MZ	Rilis versi final.
17 May 2021	1.1	MZ	Terminal/antenna yang diperbarui dan bagian pemasangan.
24 June 2021	1.2	MZ	Mengubah rendering pemasangan; menambahkan catatan kartu SIM.
14 July 2021	1.3	MZ	Menambahkan informasi/diagram antenna penerbangan.
28 July 2021	1.4	MZ	Termasuk informasi adapter FXO/FXS.
25 Aug 2021	1.5	MZ	Menambahkan informasi antenna SCAN; lokasi pemasangan antenna dan table saran.
1 Sept 2021	1.6	MZ	Termasuk panduan pemasangan Skylink 7100; table saran lokasi yang di hapus; dilakukan perbaikan berdasarkan masukan.
9 Sept 2021	1.7	MZ	Menambahkan info untuk saran lokasi antenna.
14 Sept 2021	1.8	MZ	Nomor koneksi tidak langsung antenna MARUWA yang diperbarui.
28 Sept 2021	1.9	MZ	Menambahkan catatan langkah ke 4 : pasang adaptor.
15 Oct 2021	1.10	MZ	Menambahkan info pigtail skylink DC; kata kata yang di edit di beberapa bagian.
8 Dec 2021	2.0	MZ	Edit kabel loss.
16 Dec 2021	2.1	MZ	Menambahkan diagram kabel.
21 Jan 2022	2.2	MZ	Data loss kabel antenna yang diperbarui.
18 March 2022	2.3	MZ	Menambahkan foto pemasangan SIM; susunan kata yang diperbarui.
29 March 2022	2.4	MZ	Menambahkan informasi pemasangan baterai; saran pemasangan perangkat yang di perbarui (khusus bangunan); peralatan yang di tempatkan. Bagian peraturan sebelum bagian pemasangan.
27 April 2022	2.5	MZ	Konfigurasi pengisian daya untuk paket baterai.
16 June 2022	2.6	MZ	Extended dan standar baterai pak info di hapus.
25 July 2022	2.7	MZ	Petunjuk pemasangan paket baterai yang dihapus.
8 Sept 2022	2.8	MZ	Diagram kabel yang dihapus dan kata kata yang direvisi; ditambahkan kembali gambar panel.

TABLE OF CONTENTS

Perhatikan	3
Histori pembaruan	4
Perkenalan	8
Tentang Skylink	8
Komponen instalasi	8
Deskripsi panel atas	9
Deskripsi panel bawah	10
Harness pigtail Skylink DC.....	10
Deskripsi panel belakang	11
Set up peralatan	12
Langkah 1 – Pemasangan kartu SIM seluler dan Iridium	12
Step 2 – Memasang antena seluler dan Iridium	14
Antena seluler	14
Antena Iridium	15
Persyaratan antenna	17
Langkah 3 – Pemasangan power	18
Konfirmasi unit status	18
Daya dari unit	18
Langkah 4 – Pemasangan adapter	19
Langkah 5 – Pemasangan selesai	19
Mounting pemasangan Skylink.....	20
Mounting	20
Unit mounting	20
Perekat mounting	20

SkyLink dengan Mounting Bracket.....	21
Peralatan instalasi lainnya.....	22
Persyaratan lokasi pemasangan	23
Antenna	23
Terminal SkyLink.....	23
Saran lokasi pemasangan	24
Kendaraan.....	24
Kapal	25
Bangunan.....	26
Pesawat	27
Instalasi dan penggunaan paket baterai	28
Deskripsi panel atas	28
Deskripsi panel bawah	29
Langkah pemasangan	29
Langkah 1: Pasang baterai.....	29
Langkah 2: Pasang kabel interkoneksi	30
Langkah 3: Pasang kabel input daya	30
Penumpukan baterai	31
Mengisi baterai	31
Fungsi darurat/SOS.....	32
Lampiran A – Pemecahan masalah	33
Dukungan	34

PAGE INTENTIONALLY LEFT BLANK

PERKENALAN

Panduan Instalasi ini menjelaskan proses pemasangan SkyLink pada beberapa aset tetap dan non-tetap, termasuk kendaraan, kapal, dan bangunan, serta objek-objek lain yang kaku. Ini juga mencakup informasi tentang pengisian daya, pemasangan, dan penggunaan SkyLink Battery Pack.

Tentang SkyLink

SkyLink dari Blue Sky Network adalah solusi Iridium Certus® 100 mid-band perdana untuk pasar mobile darat, penerbangan, IoT, dan maritim. Perangkat keras multi-stack berbentuk kecil ini dirancang untuk aplikasi fixed-mount, portable, atau mobile, dan menawarkan berbagai konfigurasi layanan untuk fleksibilitas dan harga yang terjangkau sesuai dengan misi. SkyLink juga bersertifikat IP65 dan bersertifikat FCC Part 15 & 25.

Komponen pemasangan

Komponen instalasi didasarkan pada konfigurasi yang diinginkan untuk setiap unit; daftar di bawah ini menjelaskan beberapa komponen paling umum yang tersedia dalam satu set atau dapat dibeli secara terpisah. Semua perakitan adapter dilengkapi dengan kabel yang cukup panjang untuk instalasi yang tipikal.

- *Dual-Mode Data Gateway*
- Salah satu antena yang disetujui oleh Iridium sebagai berikut:
 - MARUWA – MHL-1621C
 - *High-Profile* Maxtena – M1621HCT-HP
 - Sensor Sistem – S67-1575-414
 - SCAN – 65020-000
- SkyLink *Mounting Bracket*
 - Kit perakitan mandiri
 - Tiang pemasangan (tambahan)
- Salah satu adapter yang tersedia :
 - 12V *Cigarette Lighter Adapter*
 - SkyLink DC Pigtail Harness
 - POE Injector (kit perakitan)
 - AC/DC Power Supply (kit perakitan)
- 1' Pigtail internet Adapter
- 6' kabel internet (opsi Panjang yang tersedia)

CATATAN Jika membutuhkan panjang yang lebih, Anda dapat membeli perpanjangan yang tersedia dalam beberapa ukuran. Selain itu, diagram kabel dapat dibuat untuk instalasi tertentu sesuai permintaan. Silakan hubungi kami untuk informasi lebih lanjut tentang aksesoris yang tersedia, kit instalasi, dan diagram.

Deskripsi panel atas



Panel atas terdapat indikator LED daya dan 2 konektor untuk antena Iridium dan seluler. Deskripsi di bawah mengacu pada foto di atas sesuai dengan nomor.

1. Konektor iridium antena

- Konektor terjauh dari lampu LED daya
- Tulisan "IRI" terdapat di konektor

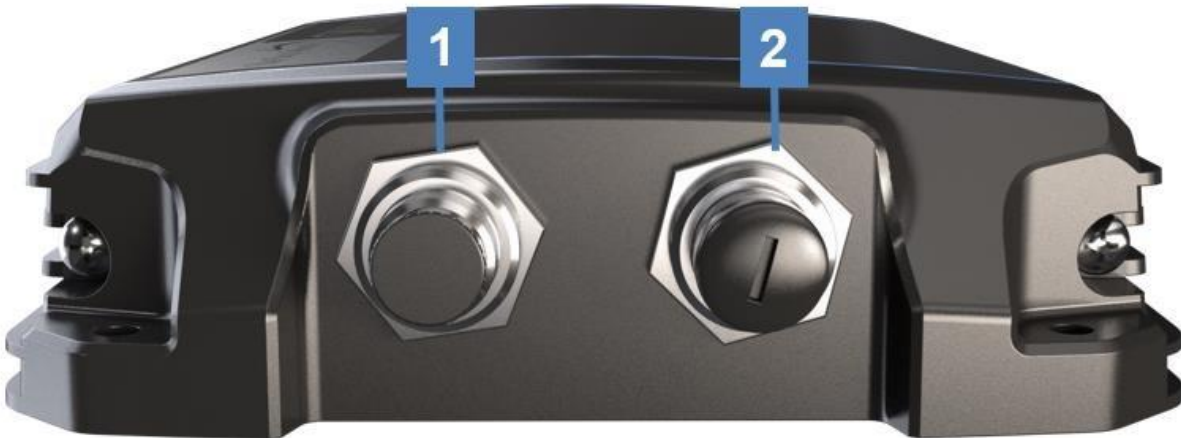
2. Lampu LED daya

- Hijau = Awal daya menyala
- Merah = Unit dalam mode boothloader
- Biru berkedip = OS sedang boot
- Biru tetap = Perangkat sudah siap
- Merah berkedip = Peningkatan *firmware* iridium
- Biru berkedip = Peningkatan *firmware* skylink

3. Konektor antenna seluler

- Konektor terdekat dari lampu LED daya

Deskripsi panel bawah



Panel bawah terdapat port daya dan port konektivitas yang terhubung ke beberapa adaptor. Deskripsi di bawah mengacu pada foto di atas sesuai dengan nomor.

1. Lubang daya

- Terhubung ke adaptor berikut: Pemantik Rokok 12V, SkyLink DC Pigtail Harness, POE Injector, atau Adaptor Daya AC/DC.
- Lepaskan tutup konektor sebelum memasang kabel.

2. Lubang konektivitas

- Terhubung ke konektor USB dan RS 232
- Lepaskan tutup konektor sebelum memasang kabel

SkyLink DC Pigtail Harness

Ini adalah kabel yang Anda terima jika Anda meminta kabel antarmuka daya 'SL100-IS, SkyLink 10' yang saat ini dilabeli dengan *QuickPosition* (QPos). Berikut adalah spesifikasinya.

PARAMETER OPERASI

Electrical

- Daya Eksternal:
 - 10-34 VDC (12V nominal daya)
 - POE
- Pengkabelan

Function	Color
+Vin	Cokelat
GND	Hijau
SOS	Putih

Deskripsi panel belakang

Panel belakang unit berisi label dengan informasi berikut :

- Nomor seri model
- Nomor bagian
- Nomor serial produk
- IMEI Iridium
- WiFi SSID and password
- Perberitahuan sertifikasi yang diperlukan
- Spesifikasi mekanikal dan daya
- QR code untuk akses WiFi perangkat

Sebuah label tambahan dengan informasi ini juga dapat ditemukan di dalam kotak perangkat.



SET UP PERALATAN

Langkah 1 – Pemasangan kartu SIM seluler dan Iridium

CATATAN: Jika Anda membeli perangkat SkyLink melalui Pernika, unit akan dilengkapi dengan kartu SIM seluler dan Iridium yang sudah terpasang.

Untuk pemasangan kartu seluler dan iridium:

1. Hati-hati lepaskan seluruh panel bawah unit dengan melepas sekrup pada setiap sisi panel.



2. Masukkan kartu SIM yang terletak di belakang port konektivitas, dengan berhati-hati untuk memastikan kabel tetap tertata rapi.



3. Balik perangkat ke panel belakang (tempat label putih berada) dan masukkan kartu SIM Iridium ke dalam slot.



CATATAN : Ada juga slot micro SD di belakang port konektivitas. Pastikan bahwa kartu SIM ditempatkan pada holder yang benar dan bukan pada slot micro SD. Jika perangkat tidak berfungsi setelah memasang kartu SIM, kemungkinan kartu SIM ditempatkan pada slot yang salah.

4. Pasang kembali panel bawah dengan menutup kembali sekrup.

Langkah 2 – Pasang seluler dan iridium antenna

ANTENNA SELULER

Perangkat SkyLink menggunakan antenna perluasan LTE yang terhubung langsung ke konektor antenna seluler yang terletak pada panel atas unit.



ANTENA IRIDIUM

Perangkat SkyLink menggunakan antena Iridium dengan koneksi langsung dan tidak langsung ke unit. Konektor antena Iridium terletak di panel atas ("IRI" akan diukir ke dalam rongga konektor).

CATATAN: Semua antena harus ditempatkan di lokasi yang memiliki pandangan penuh dan tidak terhalang ke langit.

Ada beberapa antena yang dapat di pakai pada perangkat Skylink :

Koneksi langsung - MARUWA



Hubungkan antena MARUWA langsung ke konektor Iridium yang terletak pada panel atas unit.

Koneksi tidak langsung - High-Profile Maxtena, SCAN, Sensor Systems, & MARUWA

High-Profile Maxtena

- Minimum kabel loss: 0.4 dB
- Maksimal kabel loss: 2.0 dB
- LMR240 panjang kabel: 2' to 12'



SCAN

- Minimal kabel loss: 0.4 dB
- Maksimal kabel loss: 2.0 dB
- LMR240 panjang kabel: 2' to 18'



MARUWA

- Minimal kabel loss: 0.4 dB
- Maksimal kabel loss: 1.0 dB
- LMR240 panjang kabel: 0' to 5'



Sensor Systems

- Minimal kabel loss: 0.2 dB
- Maksimal kabel loss: 0.6 dB
- LMR240 panjang kabel: 2' to 10'



Sambungkan kabel yang disediakan oleh Pernika ke antenna yang sesuai, lalu pasang ujung lainnya ke konektor antenna Iridium.

SYARAT ANTENA

Berikut adalah persyaratan antena Iridium untuk perangkat SkyLink. Silakan hubungi kami jika Anda memiliki pertanyaan atau membutuhkan antena.

Antena MARUWA (MHL-1621C)

- *Passive antenna*
- Frekuensi: 1621.0 MHz
- Impedansi: 50 ohms
- Polarisasi: RHCP
- Suhu operasional: -40°C to +85°C
- Konektor SMA male
- Maksimal kabel loss yang diterima: 1.0 dB

High-Profile Maxtena (M1621HCT-HP)

- *Passive antenna*
- Frekuensi: 1616-1626 MHz
- Impedansi: 50 ohms
- Polarisasi: RHCP
- Suhu operasional: -40°C to 85°C
- Konektor TNC female
- Maksimal kabel loss yang diterima: 2.0 dB

Antena system sensor (S67-1575-414)

- *Passive antenna*
- Frekuensi: 1616-1626.5 MHz
- Impedansi: 50 ohms
- Polarisasi: RHCP
- Suhu operasional: -55°C to +70°C
- Konektor TNC female
- Maksimal kabel loss yang diterima: 0.6 dB

SCAN Antenna (65020-000)

- *Passive antenna*
- Frekuensi: 1616-1626.5 MHz
- Impedansi: 50 ohms
- Polarisasi: RHCP
- Suhu operasional: -40°C to 70°C
- Konektor N-female
- Maksimal kabel loss yang diterima: 2.0 dB

Langkah 3 – Pasang daya

Tergantung pada pembelian Anda, kit Anda akan menyertakan salah satu dari adapter daya berikut:

- 12V *Cigarette Lighter*
- SkyLink DC Pigtail Harness
- POE Injector
- AC/DC Power Adapter

CATATAN: Beberapa adapter, seperti POE Injector, mungkin memerlukan koneksi ke kabel tambahan yang akan disertakan dalam kit Anda. Jika Anda memerlukan bantuan lebih lanjut, silakan lihat pertanyaan "Kit saya dilengkapi dengan sumber daya POE. Apa itu dan bagaimana cara menggunakannya?" di bagian FAQ dari Panduan Pengguna SkyLink.



Untuk menyalakan perangkat, lepaskan tutup konektor dari port daya yang terletak di panel bawah unit. Hubungkan kabel daya ke port dan adapter ke sumber daya yang sesuai (misalnya, stopkontak dinding atau kendaraan).

Konfirmasi Unit Status

Untuk mengonfirmasi status unit, gunakan indikator LED daya yang terletak di panel atas perangkat. LED akan menunjukkan lampu hijau, diikuti dengan merah, kemudian biru berkedip saat unit dinyalakan. LED biru yang menyala (tidak berkedip) menandakan bahwa unit siap digunakan.

Matikan unit

Ketika Anda siap mematikan perangkat, cukup lepaskan adapter daya dari port daya yang terletak di panel bawah. Indikator LED daya akan menunjukkan lampu hijau dan perlahan memudar. Begitu indikator benar-benar gelap (sekitar 60 detik), perangkat telah dimatikan.

Langkah 4 – Pasang adapter

Berikut adalah adaptor yang paling umum dapat dihubungkan ke perangkat SkyLink Anda untuk fungsionalitas tambahan. Ini akan disertakan dalam kit Anda, tergantung pada pilihan Anda, atau dapat dibeli secara terpisah.

- USB Adapter

CATATAN: Sebuah adaptor FXS atau FXO perlu dicolokkan ke adaptor USB untuk dapat menggunakan telepon POTS atau sistem telepon. Gunakan adaptor FXS untuk menghubungkan telepon POTS ke SkyLink dan adaptor FXO untuk menghubungkan sistem telepon.

- RS232 Adapter

CATATAN: Kabel RS232 adalah produk eksklusif dan hanya tersedia dari Blue Sky Network. Kit kabel RS232 SkyLink dilengkapi dengan konektor DB9F dan sesuai dengan standar pinout RS232 untuk DB9. Silakan hubungi sales@pernika.com atau reseller Anda untuk membeli produk ini.



Untuk menghubungkan adaptor, lepaskan tutup konektor dari port konektivitas yang terletak pada panel bawah unit. Sambungkan kabel ke dalam port tersebut dan sambungkan adaptor ke perangkat yang sesuai (misalnya, modem atau adaptor POTS).

langkah 5 – Penyiapan selesai

Selamat telah berhasil memasang perangkat SkyLink Anda! Jika Anda membeli Paket Baterai SkyLink, silakan lihat bagian Paket Baterai di bawah ini untuk informasi pemasangan dan penggunaan.

Untuk menyelesaikan pengaturan unit, termasuk mengkonfigurasi pengaturan Anda, silakan lihat Panduan Pengguna SkyLink.

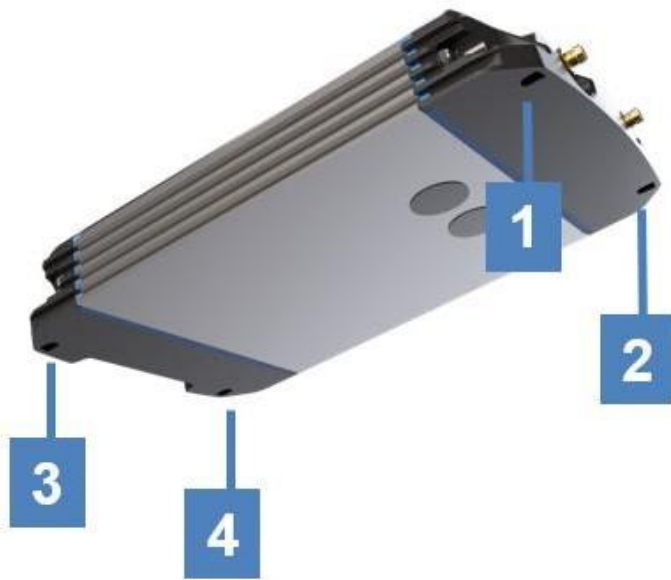
MOUNTING SKYLINK & INSTALASI

Mounting

Perangkat SkyLink harus dipasang dengan aman pada objek yang kokoh untuk memastikan fungsionalitas optimal. Ada tiga metode yang direkomendasikan untuk mengamankan terminal:

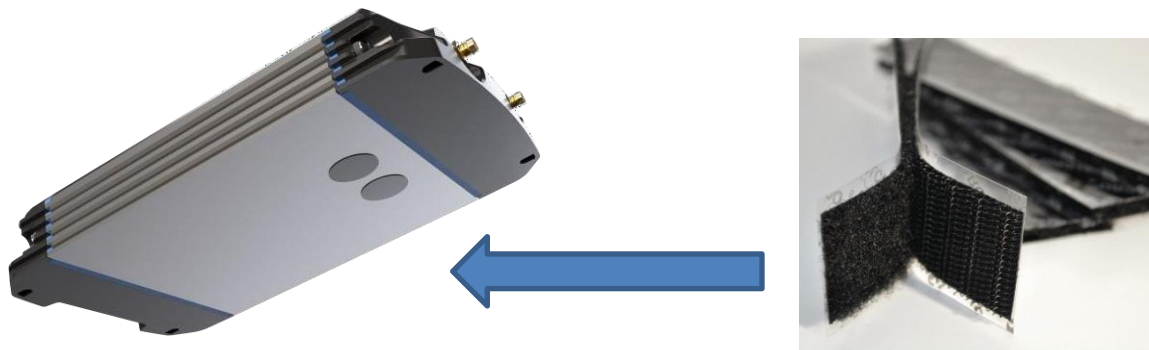
MOUNTING PADA UNIT

Keempat sudut perangkat ini memiliki lubang yang dapat digunakan untuk memperbaiki unit dengan menggunakan tali, ikatan, atau baut.



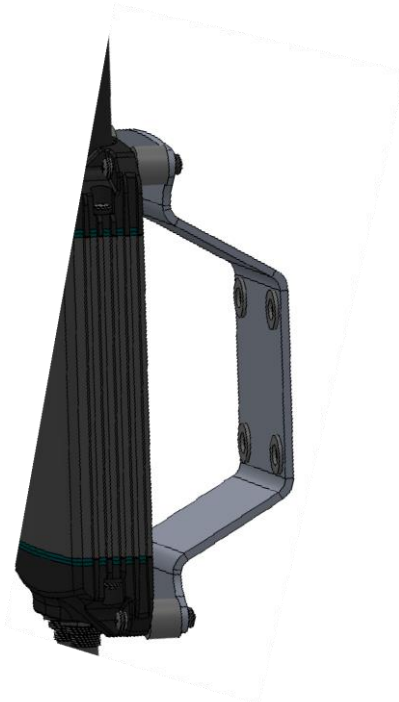
MOUNTING DENGAN PEREKAT

Sebuah perekat (misalnya, Velcro) dapat ditempatkan pada panel belakang perangkat dan dipasang pada objek yang kokoh.



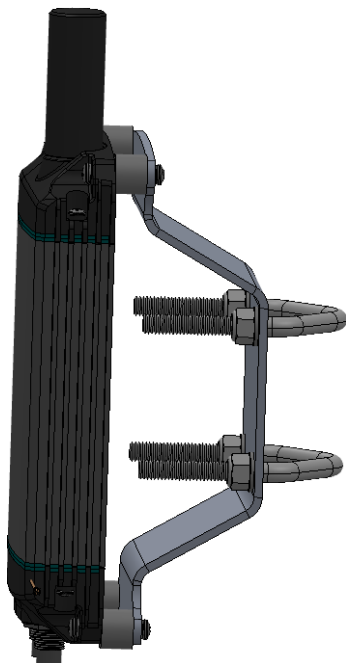
SKYLINK DENGAN *MOUNTING BRACKET*

Sebuah braket pemasangan universal dengan pengurangan getaran disertakan dengan pembelian SkyLink, memungkinkan unit untuk diikat dengan aman pada struktur yang tetap seperti dinding. Sebuah penyangga tiang opsional juga dapat dibeli dengan kit.



SkyLink *Mounting Bracket*

- Untuk instalasi pada dinding, truk dan kapal.
- Gunakan anchor dinding (4) pada pola 2" x 2".



Penyangga tiang

- Untuk pemasangan pada tiang vertikal (seperti yang ditunjukkan), gunakan baut V (4) secara horizontal pada pola 2" x 2".
- Untuk pemasangan pada tiang horizontal (tidak ditampilkan), gunakan baut V (4) secara vertikal pada pola 2" x 2".

Peralatan instalasi lainnya

Selain peralatan yang dijelaskan di atas, hal berikut mungkin berguna selama instalasi:



- Obeng set dan soket

Persyaratan Lokasi

Berikut adalah hal-hal yang harus diperhatikan saat menginstal terminal dan antena SkyLink:

ANTENA

CATATAN: Diperlukan antena bersertifikasi Certus untuk SkyLink. Lihat bagian Persyaratan Antena untuk daftar antena yang disetujui.

Antena Iridium Certus Maxtena HP, SCAN, dan MARUWA dirancang agar tidak tergantung pada bidang tanah dan bersertifikasi untuk digunakan 1m di atas bidang tanah dan harus dipasang seperti itu.

Antena lain seperti Sensor Systems dirancang untuk dipasang pada bidang tanah, namun sertifikasinya masih menunggu persetujuan data pengujian antena.

CATATAN: Untuk menghindari paparan radiasi antena, personil harus menjaga jarak aman minimal 30 cm (11,8 inci) dari antena saat unit sedang beroperasi.

- Antena harus dipasang di area yang mencegah paparan radiasinya secara langsung atau dekat.
- Antena harus dipasang dengan pandangan yang tidak terhalang dan jelas ke langit untuk menghindari masalah koneksi dan/atau kecepatan data.
- Bila memungkinkan, jauhkan antena dari objek logam besar yang ada di area pandangnya.
- Tempatkan antena sejauh mungkin dari antena lainnya (misalnya, radar, kompas magnetik, antena HF) untuk menghindari gangguan.

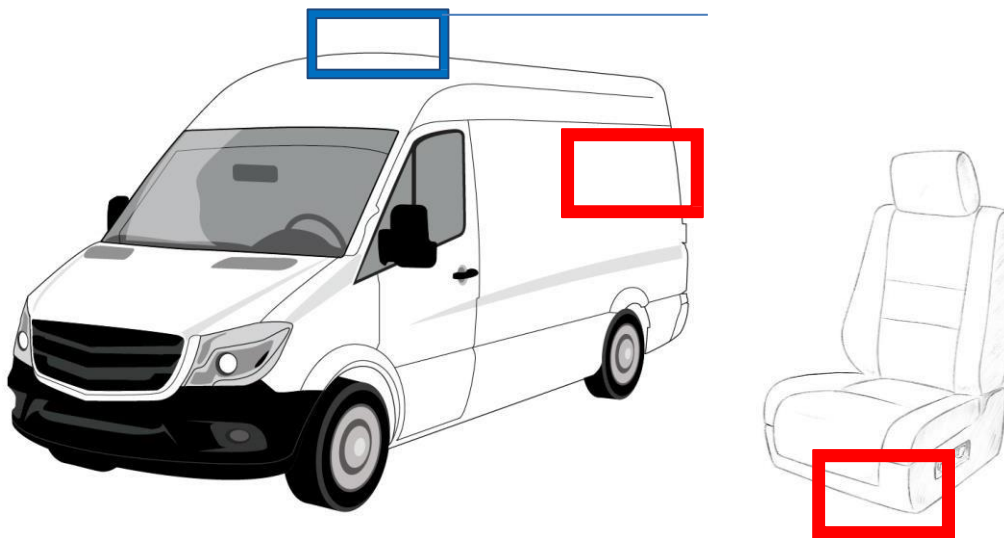
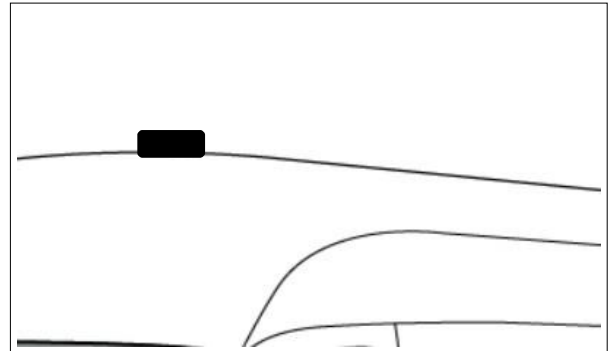
TERMINAL SKYLINK

- Terminal harus terpasang dengan kuat pada objek yang kokoh untuk memastikan fungsi antena dan perangkat yang tepat.
- Terminal tidak boleh ditempatkan di lokasi yang dapat menjadi bahaya bagi aset selama operasi (misalnya, menempatkan unit di lokasi yang mencegah pemilihan gigi, setir, atau airbag di dalam kendaraan) atau dalam kejadian kecelakaan.
- Rutekan kabel dan kawat melalui lokasi yang tidak akan rusak akibat penggunaan aset oleh operator (misalnya, merutekan kabel melalui kaki pengemudi di dalam kendaraan).

Saran Lokasi

Untuk diagram berikut, saran lokasi untuk SkyLink ditandai dengan warna **MERAH** dan untuk antena ditandai dengan warna **BIRU**. Setiap bagian juga mencakup deskripsi singkat tentang saran lokasi.

VEHICLE



SkyLink

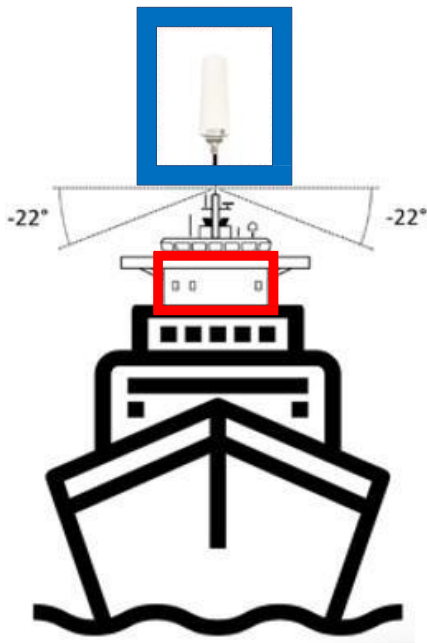
- Dibawah kursi pengemudi atau penumpang
- Di bagasi kendaraan

Antenna

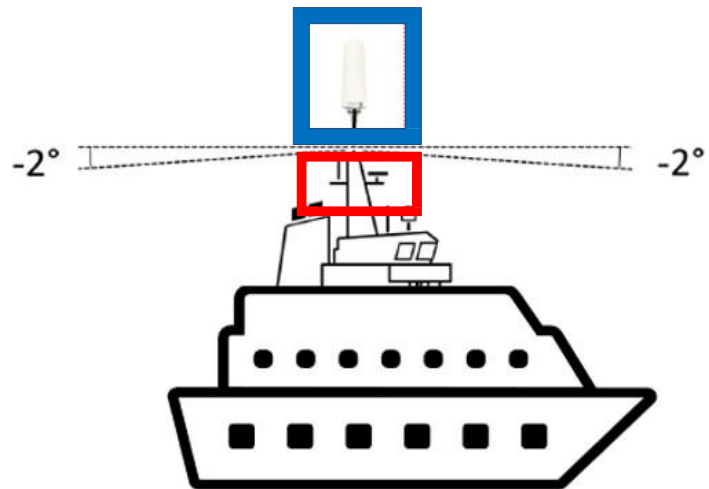
- Di atap kendaraan

CATATAN: Tidak diperlukan ground plane untuk antena Maxtena menurut produsen antena.

KAPAL

**SkyLink**

- Di anjungan kapal
- Terpasang di dudukan tiang

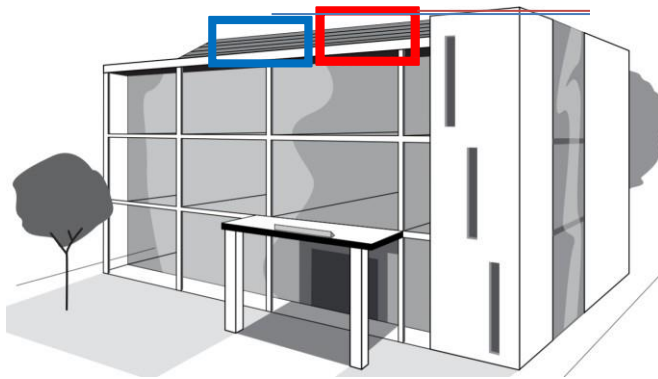
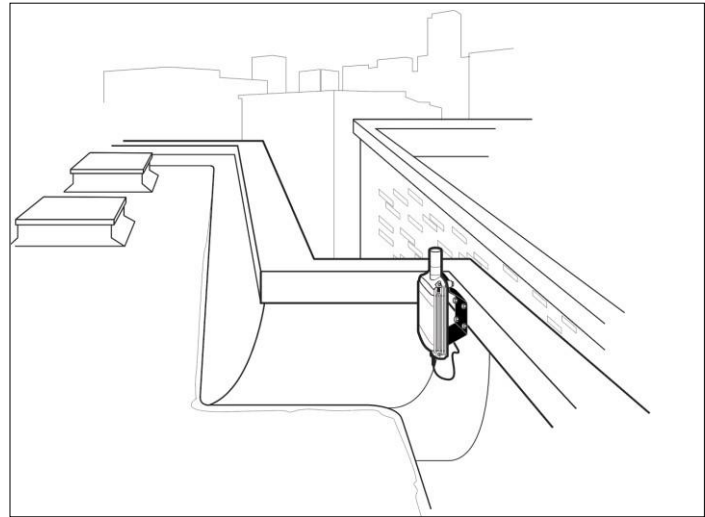
**Antenna**

- Di tiang

CATATAN: Hal-hal berikut harus diperhatikan saat memasang antena di kapal:

- Antena sebaiknya ditempatkan sejauh mungkin dari antena lain (misalnya, radar, kompas magnetik).
- Jika dipasang pada tiang logam, antena sebaiknya diletakkan di atasnya; jika tidak, sebaiknya dipasang pada tiang kayu atau tiang fiberglass yang transparan terhadap sinyal RF.
- Diperlukan pandangan yang jelas sejauh +/-229 di bawah rencana horizontal untuk memberikan fungsi penuh dalam kondisi roll yang ekstrem.
- Diperlukan pandangan yang jelas sejauh +/-29 di bawah rencana horizontal untuk memberikan fungsi penuh dalam kondisi pitch yang ekstrem.

BANGUNAN



SkyLink

- Di atap

CATATAN: Saat menggunakan antena MARUWA yang terhubung langsung ke terminal, terminal sebaiknya tidak diletakkan di dalam ruangan.

- Hanya jika menggunakan antena yang tidak terhubung langsung, boleh dipasang di luar Gedung.

CATATAN: Pastikan Anda memiliki panjang kabel Ethernet Cat6 yang cukup untuk disambungkan ke terminal.

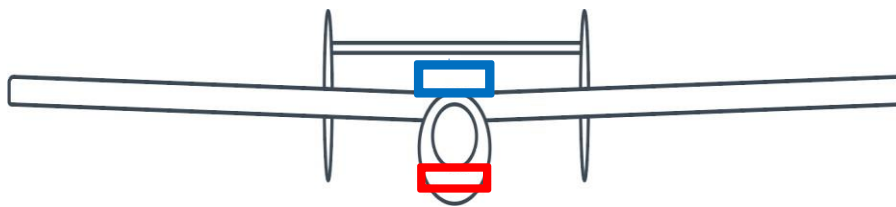
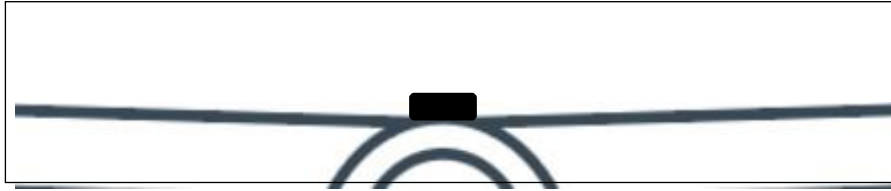
Antenna

- Di atap

CATATAN: Pastikan antena ditempatkan dengan pemandangan langit yang tidak terhalang untuk mengurangi masalah konektivitas dan/atau kecepatan data.

PENERBANGAN

CATATAN: Untuk informasi lebih detail, mohon lihat SkyLink 7100 Installation Guide.



- **SkyLink**
 - Dipasang secara internal
- **Antenna**
 - Dibadan pesawat

PEMASANGAN DAN PENGGUNAAN PAKET BATERAI

Paket baterai SkyLink dipasang pada Gateway Data Anda untuk mobilitas yang optimal. Opsi baterai bertingkat, kemampuan SOS, dan sensor pengapian terintegrasi memungkinkan daya dan konektivitas yang tahan lama di lingkungan yang jauh atau bergerak, bahkan selama pemadaman listrik.

Deskripsi panel atas

Paket baterai ini memiliki 3 indikator LED, tombol untuk menyalakan perangkat, dan tombol untuk mengaktifkan peringatan SOS. Deskripsi di bawah ini merujuk pada gambar di atas menurut nomor.



1. Tombol daya & LED

Tekan tombol ini untuk menyalakan dan mematikan data gateway. Dibawah ini deskripsi dari warna LED.

- Hijau = Daya menyala
- Kuning kedip (~15 detik) = Memasuki mode tidur, lalu mematikan daya
- Kuning ganda kedip = Baterai lemah
- Merah kedip cepat = Terdeteksi arus lebih
- Tanpa Led menyala = Daya mati

2. Led indicator status baterai

- Hijau = Isi ulang daya selesai
- Hijau = Isi ulang daya sedang diproses
- Kuning kedip = Suhu diluar jangkauan
- Merah kedip = Kesalahan baterai terdeteksi
- Tanpa LED menyala = Daya mati

CATATAN: Paket baterai ini memiliki 2 paket sel baterai dan hanya 1 LED status, sehingga warna status dapat bergantian jika sel baterai berada dalam keadaan yang berbeda (misalnya, jika 1 sedang diisi daya dan yang lainnya sudah diisi daya, LED status akan bergantian merah dan hijau).

3. Tombol darurat (SOS) & LED

Gunakan tombol ini untuk mengaktifkan mode SOS. LED akan berkedip bernuansa jingga, dan jika Data Gateway dimatikan, daya akan menyala. Tekan dan tahan tombol selama 1 detik untuk mematikan mode SOS; Data Gateway akan tetap menyala. Menekan tombol Daya dalam mode SOS tidak akan berpengaruh sampai SOS dimatikan. Silakan lihat bagian Fungsi Darurat / SOS di bawah ini untuk informasi lebih lanjut.

Deskripsi panel bawah

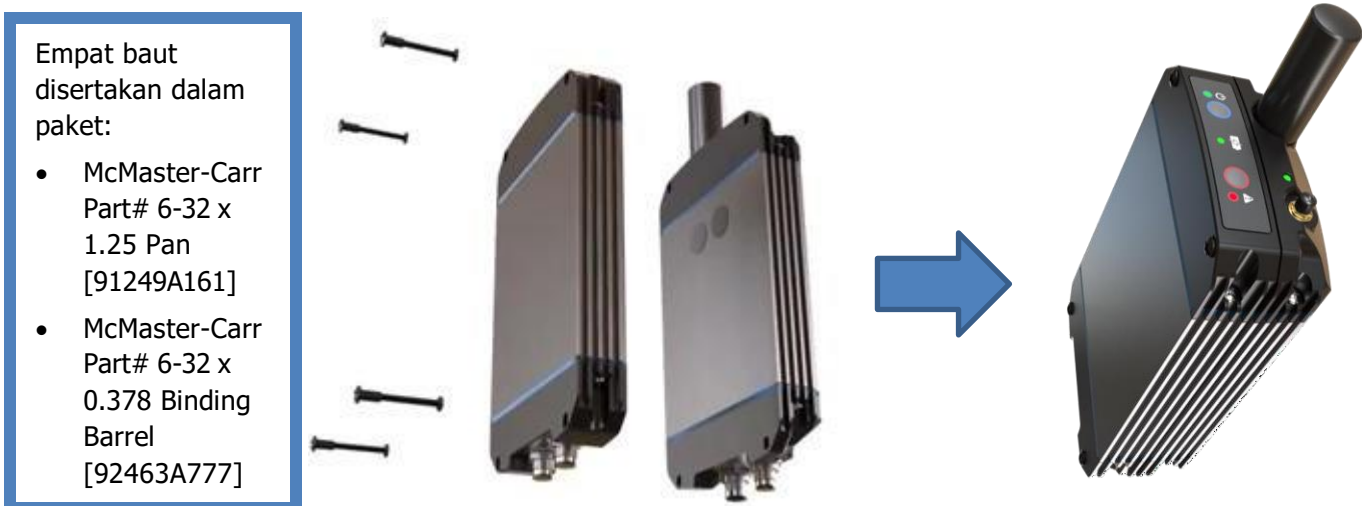
Paket baterai dilengkapi dengan 2 konektor M-12 dan kabel *female* yang disediakan. Kabel yang lebih panjang dapat diminta untuk menghubungkan Paket Baterai yang ditempatkan di lokasi yang jauh. Jarak maksimal kabel adalah 50 kaki (sekitar 15 meter).



Langkah instalasi

LANGKAH 1: PASANG BATERAI

Pasang Unit Baterai ke Data Gateway dengan memasang baut melalui lubang sasis Paket dan Data Gateway (ditunjukkan di bawah).

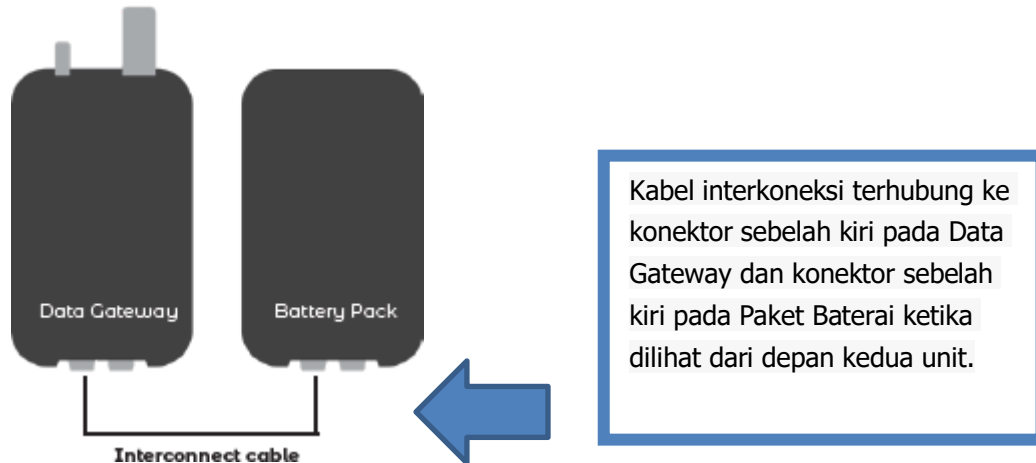


Atau dapat dipasang dengan sekrup atau baut melalui lubang-lubang pada chasisnya sendiri. Anda juga dapat memesan tombol SOS jarak jauh dan kabel yang dapat dipasang jauh dari Paket Baterai.

LANGKAH 2: PASANG KABEL INTERKONEKSI

Sambungkan kabel interkoneksi antara Paket Baterai dan Data Gateway. Terdapat 1 kabel interkoneksi standar dan 3 kabel opsional :

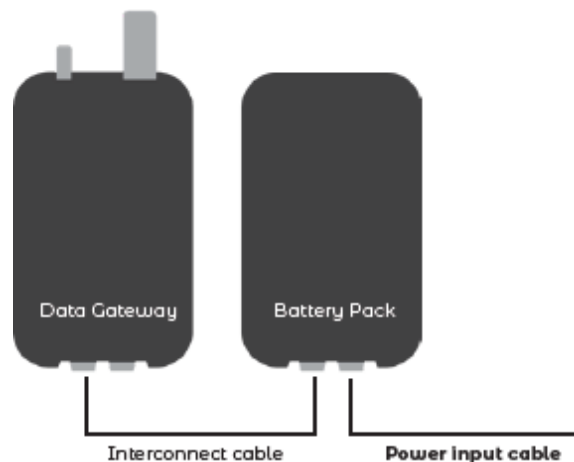
- 1) Kabel interkoneksi standar 6 inci, PN 30697-1
- 2) Kabel interkoneksi opsional 72 inci, PN 30697-2
- 3) Kabel interkoneksi opsional 6 inci & kabel Ethernet, PN 300697E-1
- 4) Kabel interkoneksi opsional 72 inci & kabel Ethernet, PN 300697E-2



LANGKAH 3: PASANG KABEL ISI DAYA

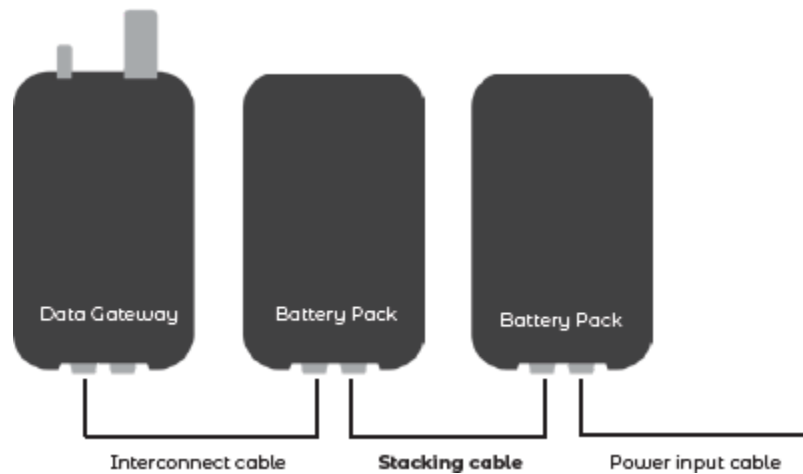
Sambungkan kabel pengisi daya ke konektor sebelah kanan pada Paket Baterai. Ini adalah koneksi permanen untuk instalasi tetap dan koneksi sementara untuk mengisi baterai untuk penggunaan mobile. Kabel standar ini memiliki adaptor AC dan ada kabel DC opsional :

- 1) Kabel masukan daya standar, PN 300698-AC
- 2) Kabel masukan daya opsional, PN 300698-DC



PENYUSUNAN BATERAI

Untuk menyusun baterai, gunakan kabel susun baterai, PN 300699, seperti ditunjukkan di bawah ini:



Mengisi ulang baterai

Sambungkan Baterai Pack ke sumber daya 10-35 VDC (misalnya, colokan penyala rokok dari 12VDC pada kendaraan atau daya penerbangan 28V) untuk pengisian daya. Berikut adalah 3 konfigurasi utama untuk mengisi daya Pack:

- 1) Kabel keras dengan tombol SOS jarak jauh opsional
- 2) Kabel masukan daya AC/DC
- 3) Kabel daya 12V.

Kabel pengisi daya AC/DC dan kabel interkoneksi termasuk dalam paket yang Anda terima.

SkyLink *Battery Pack* memiliki waktu operasi hingga 48 jam berdasarkan siklus tugas 80/20 yang tipikal (standby/transmitting) (spesifikasi dapat berubah). Data Gateway dapat beroperasi selama pengisian daya, yang akan memakan waktu antara 4-6 jam untuk Baterai Pack yang sepenuhnya kosong.

Fungsi tombol darurat / SOS

Ketika mode SOS diaktifkan, sebuah kejadian SOS dengan lokasi GPS dikirimkan ke SkyRouter. Kejadian darurat lanjutan dikirimkan dalam interval yang dapat dikonfigurasi. Lihat layar Aksesori dalam Panduan Pengguna SkyRouter untuk informasi lebih lanjut.

Sebuah tombol SOS eksternal yang dapat dihubungkan dan digunakan dari lokasi jauh juga tersedia. Cukup tekan tombol tersebut dan sebuah kejadian SOS akan dikirimkan ke SkyRouter.

Sakelar SOS eksternal:



Pin info:

Merah: Vin+

Hitam: Vin-

Putih: SOS

Semua tombol SOS dan sakelar jarak jauh beroperasi bersama (yaitu, menekan salah satu tombol atau sakelar jarak jauh akan memicu kejadian darurat yang dikirim ke SkyRouter).

LAMPIRAN A – PEMECAHAN MASALAH

Jika Anda tidak dapat mengaktifkan perangkat SkyLink Anda, silakan hubungi tim dukungan Pernika dan kami akan senang membantu!

- 1) Periksa apakah antena pada perangkat Anda berfungsi dan terpasang pada konektor yang tepat yang terletak di panel atas. Antena Iridium harus terpasang pada konektor yang paling jauh dari indikator LED daya. Ini memiliki "IRI" terukir di dalam rongga konektor.
- 2) Pastikan LED SkyLink menyala. Jika indikator LED daya terjebak pada warna merah, ini menunjukkan masalah perangkat keras. Cabut kabel daya dari port daya dan tunggu sekitar 60 detik, sampai indikator LED daya memudar dari hijau menjadi gelap. Setelah unit benar-benar mati, pasang kembali daya. Jika perangkat terus menampilkan warna merah, silakan hubungi kami untuk dukungan teknis.

Indikator LED daya yang terletak di panel atas akan berputar melalui beberapa warna saat memuat. Silakan lihat bagian Deskripsi Panel Atas untuk deskripsi setiap warna dalam siklus..

DUKUNGAN

Pernika berkomitmen untuk menyediakan layanan dan dukungan terbaik. Jika Anda memiliki pertanyaan atau kekhawatiran, jangan ragu untuk menghubungi kami melalui email atau telepon; informasi kontak tersedia di bagian bawah halaman ini. Untuk bantuan mandiri, silakan kunjungi <https://pernika.com/support>.

Terima kasih telah memilih Cipta Pernika Nusantara!



Cipta Pernika Nusantara, Jl. Tebet Dalam III no.16 C Jakarta Selatan 12810

Phone: 021-22835024

Email: support@pernika.com | Website: www.pernika.com